

Miniregolatore con membrana a rotolamento

- stabilità della pressione impostata al variare di quella di monte
- alte portate con ridotte cadute di pressione
- rapido scarico delle sovrappressioni

## Versioni disponibili

**Bit FC:** fuga controllata, consente una maggiore precisione nella regolazione, ottenuta tramite una leggera e continua fuga d'aria.

**Bit per acqua:** si utilizza per la regolazione della pressione nei circuiti ad acqua, questo regolatore è privo di scarico relieving.

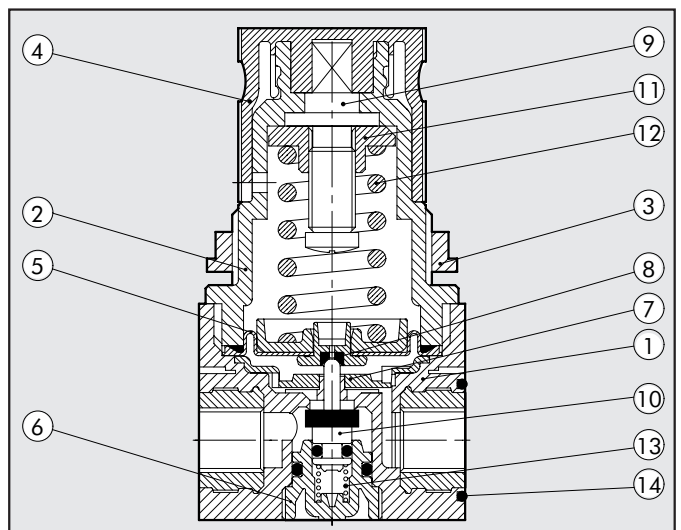
**Bit SR:** da utilizzare negli impieghi in cui serve un rapido scarico del circuito di valle all'azzerarsi della pressione di monte. (Es.: montare il regolatore SR tra valvola di potenza e utilizzo).



DATI TECNICI	MR BIT 1/8"	MR BIT 1/4"
	Attacco filettato	1/8"
Campo di regolazione	0 ÷ 2 - 0 ÷ 4 - 0 ÷ 8 - 0 ÷ 12	
Pressione max. ingresso	MPa	1,3
	bar	13
	psi	188
Portata a 6,3 bar (0,63 MPa ÷ 91 psi) ΔP 0,5 bar (0,05 MPa ÷ 7 psi)	340 NI/min = 12 scfm	
Portata a 6,3 bar (0,63 MPa ÷ 91 psi) ΔP 1 bar (0,1 MPa ÷ 14 psi)	600 NI/min = 21 scfm	
Fluido	Aria filtrata con o senza lubrificazione; se utilizzata la lubrificazione deve essere continua	
Temperatura max. a 1 MPa; 10 bar; 145 psi	°C	50
	°F	122
Peso	gr	80
Viti di fissaggio a parete	M 4	
Posizione di montaggio	In qualsiasi posizione	
Attacco manometro	G 1/8"	
Note d'uso	Nel regolatore la pressione deve essere impostata sempre in salita. Per una maggiore sensibilità nella regolazione utilizzare un regolatore con pressione di targa il più vicino possibile alla pressione desiderata.	

## COMPONENTI

- ① Corpo in tecnopolimero con inserti filettati in OT58
- ② Campana in tecnopolimero
- ③ Ghiera di fissaggio in tecnopolimero
- ④ Manopola in tecnopolimero
- ⑤ Membrana a rotolamento
- ⑥ Tappo in tecnopolimero
- ⑦ Schermo antivibrations in tecnopolimero
- ⑧ Guarnizione relieving in NBR
- ⑨ Vite registro in ottone OT58
- ⑩ Valvola in OT58 con guarnizione vulcanizzata in NBR
- ⑪ Chiocciola in ottone OT58
- ⑫ Molla registro in acciaio
- ⑬ Molla premivalvola in acciaio inox
- ⑭ Guarnizioni in NBR





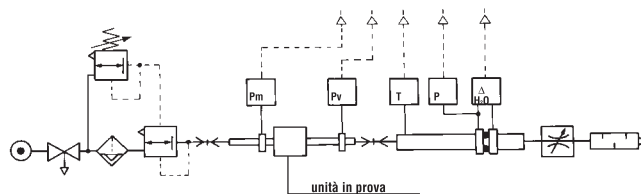
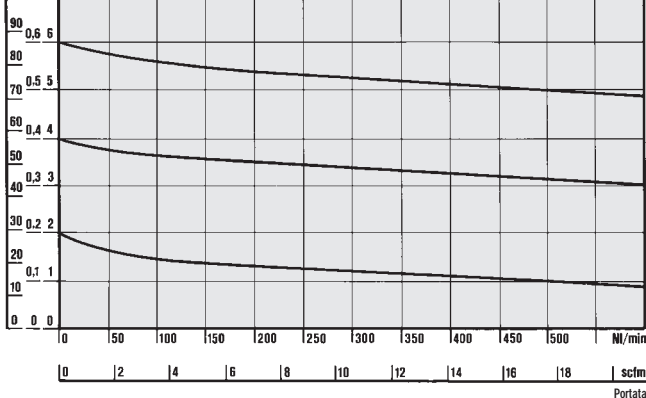
## CURVE DI PORTATA

### MR

Pm = 0,7 MPa; 7 bar; 102 psi  
Pressione regolata

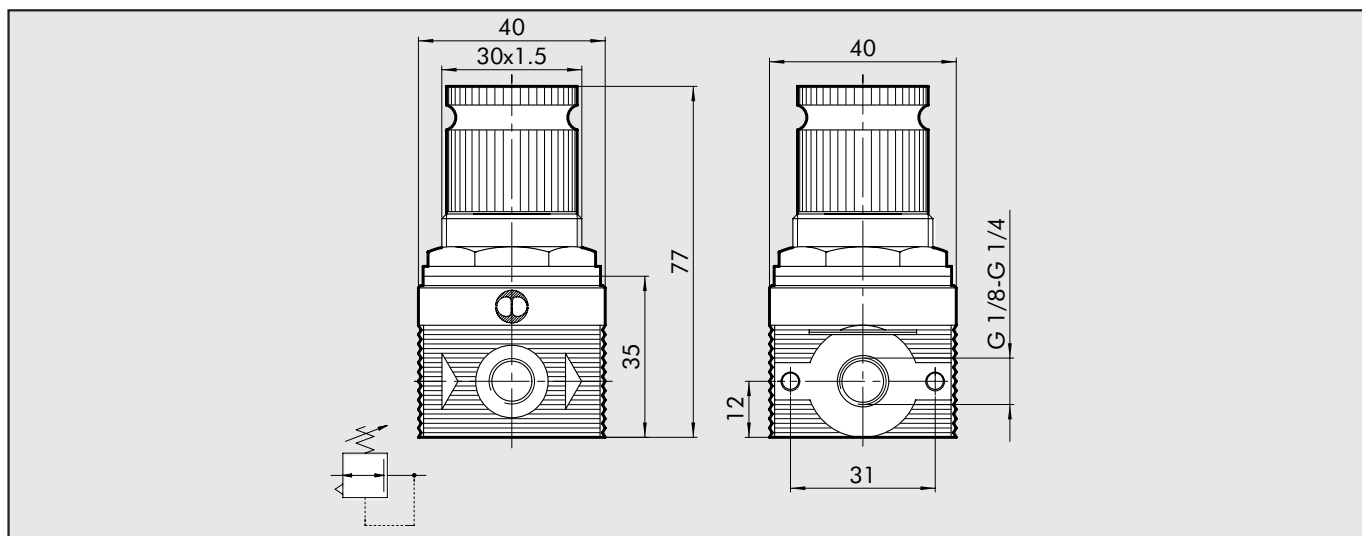
psi MPa bar

100 0.7 7



• Prove di portata eseguite dal Dipartimento di Meccanica del Politecnico di Torino, utilizzando il banco di misura computerizzato e seguendo le indicazioni della raccomandazione CETOP RP50R (recepita dalla ISO DIS 6358-2) con misuratore a diaframma ISO 5167.

## DIMENSIONI



## CHIAVI DI CODIFICA

MR	BIT	FC	1/8	02
ELEMENTO	TAGLIA	VERSIONE	ATTACCO FILETTATO	RANGE DI REGOLAZIONE
MR	BIT	FC	1/8	02
	BIT	SR	1/4	04
	BIT			08
MRA	BIT	(x ACQUA)		012

FC: Fuga controllata  
SR: Scarico rapido  
MRA: Versione senza scarico relieving

## CODICI DI ORDINAZIONE

Cod.	Descrizione	Cod.	Descrizione
MICROREGOLATORE (MR)		MICROREGOLATORE SCARICO RAPIDO	
5107004	MR BIT 1/8 012	5102001	MR BIT SR 1/8 02
5107001	MR BIT 1/8 02	5102002	MR BIT SR 1/8 04
5107002	MR BIT 1/8 04	5102003	MR BIT SR 1/8 08
5107003	MR BIT 1/8 08	5102004	MR BIT SR 1/8 012
5207004	MR BIT 1/4 012	5202001	MR BIT SR 1/4 02
5207001	MR BIT 1/4 02	5202002	MR BIT SR 1/4 04
5207002	MR BIT 1/4 04	5202003	MR BIT SR 1/4 08
5207003	MR BIT 1/4 08	5202004	MR BIT SR 1/4 012
MICROREGOLAT. FUGA CONTROLLATA		MICROREGOLATORE ACQUA	
5111001	MR BIT FC 1/8 02	5108001	MRA BIT 1/8 02
5111002	MR BIT FC 1/8 04	5108002	MRA BIT 1/8 04
5211001	MR BIT FC 1/4 02	5108003	MRA BIT 1/8 08
5211002	MR BIT FC 1/4 04	5108004	MRA BIT 1/8 012
		5208001	MRA BIT 1/4 02
		5208002	MRA BIT 1/4 04
		5208003	MRA BIT 1/4 08
		5208004	MRA BIT 1/4 012